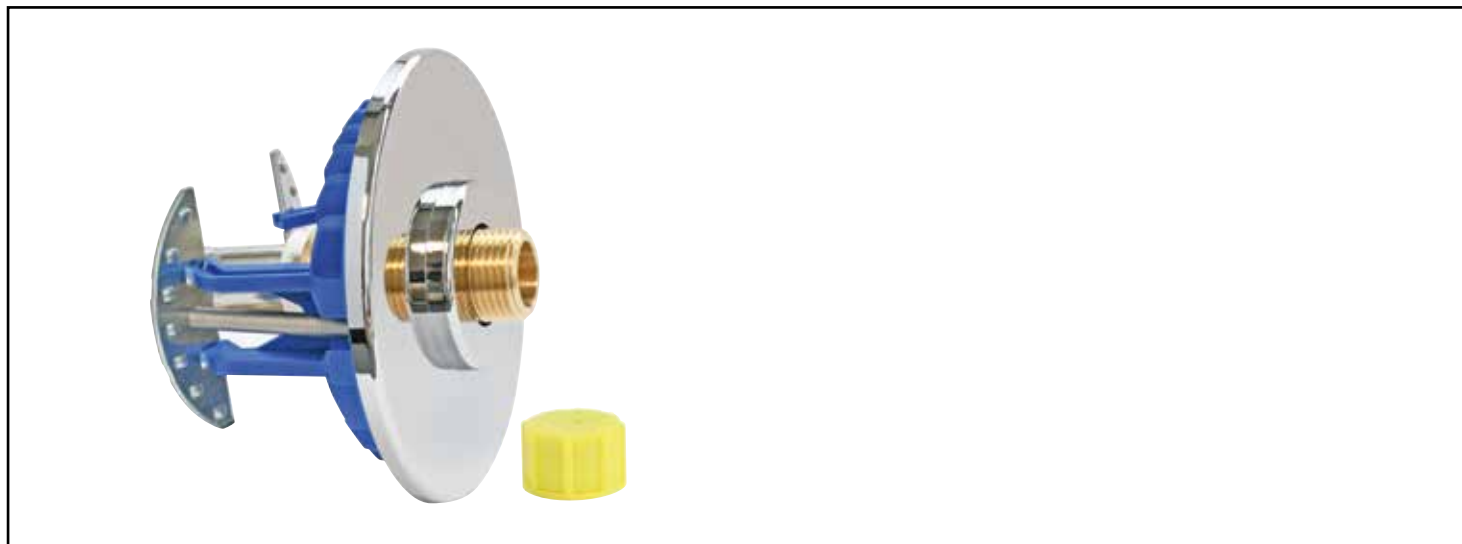


Référence : 303510114

# MODULE DE RACCORDEMENT - ROBINET WC À SERTIR PER



<b>DESCRIPTION</b>	Le plus rapide à poser ! - Module de raccordement simple avec raccord droit à sertir mâle 12/17 NF. - Pour installation en tube PER Ø12. - Pour plaque de plâtre standard ou hydrofuge 9,5 à 25 mm. - Diamètre de perçage Ø67 mm. - Conforme aux exigences de la RT2020/2012. - Livré avec rosace chromée. - Raccords avec certificat NF 81346. - Profil matrice U-RF-H.
<b>CARACTÉRISTIQUES</b>	Module simple de raccordement Fixoplac - Pour robinet de wc - Raccord droit mâle 12/17, à sertir pour p.e.r de diamètre 12 - Compatible avec les profils de machoire H, U, Rf
<b>CONDITIONS D'UTILISATION</b>	Raccord : Droit Mâle 12/17 Raccordement : par sertissage Tube PER : 10/12 mm
<b>COMPATIBILITÉ</b>	Pour plaque de plâtre d'une épaisseur de 9,5 mm à 25 mm
<b>SPECIFICATIONS D'INSTALLATION</b>	Permet le raccordement de plomberie destinés aux réseaux de distribution d'eau sanitaire ou de chauffage dans une habitation
<b>PRESCRIPTION DE POSE</b>	<p>Avant l'installation, il est impératif de nettoyer les tuyauteries de l'installation.                      Contrôler la pression de l'eau : maxi 4 bar, au-delà, prévoir la pose d'un réducteur de pression en tête de l'alimentation générale.                      Ce raccord est prévu pour fonctionner avec de l'eau douce ; en cas d'eau calcaire, prévoir un traitement de l'eau. L'installation de ce raccord doit être effectuée sans aucune traction mécanique (dilatation ou manque de supportage).                      Le raccord ne doit pas subir de contraintes mécaniques; vérifier l'alignement des tuyauteries.                      Adapter le couple de serrage pour ne pas détériorer les tarauds: 30 N.mètre max.                      L'usage de la filasse avec de la pâte à joint est proscrite.                      Finaliser le serrage de l'écrou de maintien du raccord à l'aide d'une pince ou d'une clé (serrer modérément).                      Les raccords doivent rester accessibles.                      L'installation et l'utilisation de ce raccord doivent être conformes aux règles de l'art, DTU, et réglementations en vigueur.</p> <p>Application tubes P.E.R. - Douille de sertissage en acier inoxydable résistant à la corrosion. - Fenêtre de contrôle pour s'assurer du positionnement du tube. - Anneau porte bague garantissant la liaison raccord laiton-bague inox. - Rapidité de montage et positionnement optimal de la matrice au moment du sertissage grâce à une butée. - Profil mâchoire H, RF, U.</p>